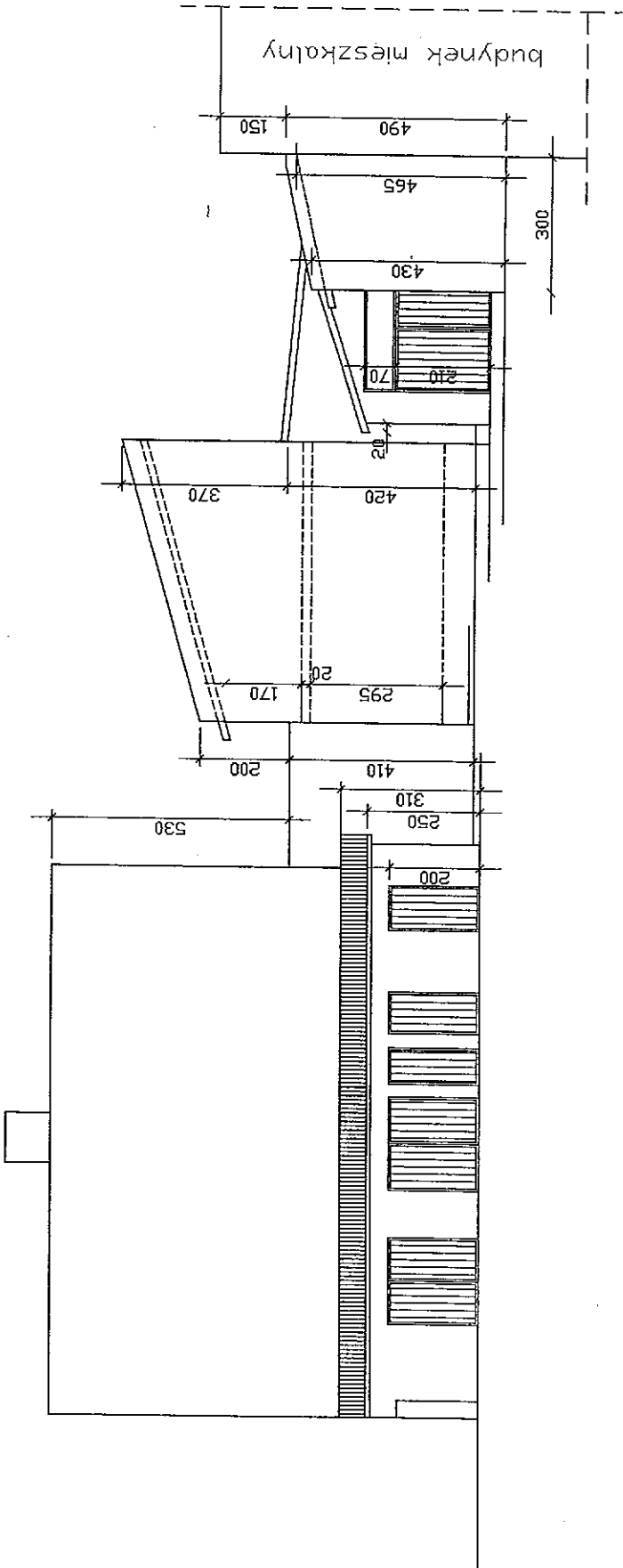


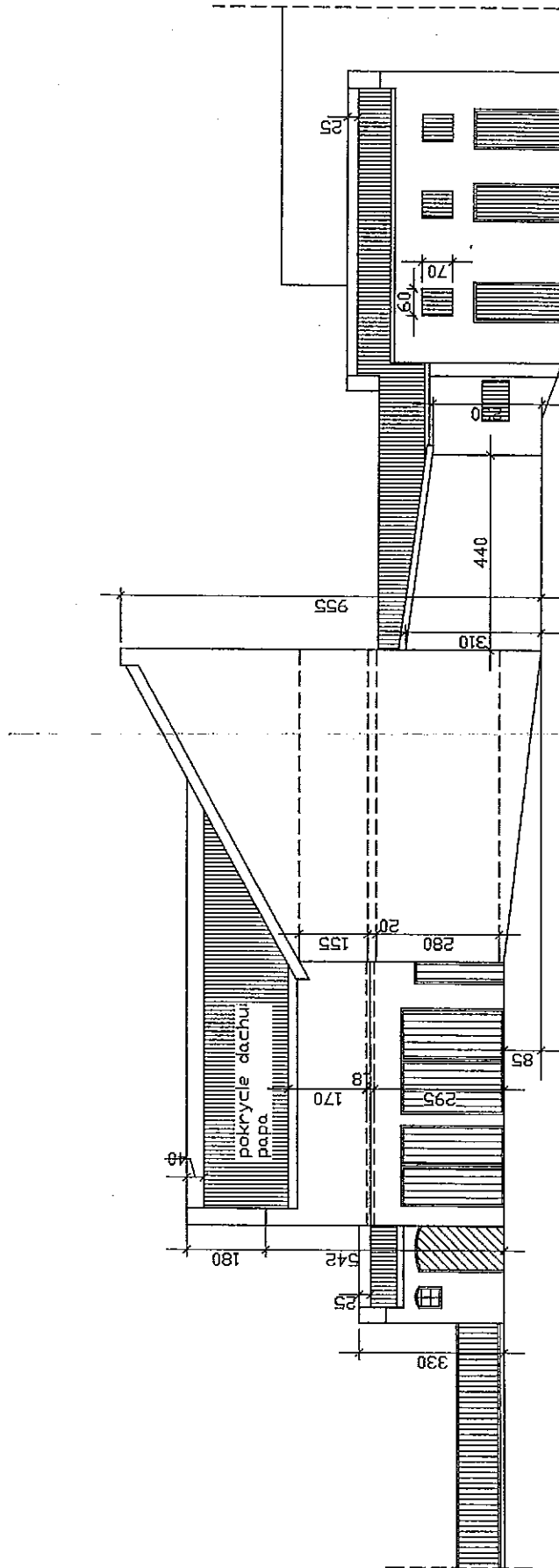
Urząd Miejski w Ketrzynie
 Plac Główny 1
 11-400 Ketrzyn



Elewacje-przekroje-budynki gospodarcze-pomiedzy
 ul. Slowackiego i Daszynskiego-inwentaryzacja
 skala 1:150

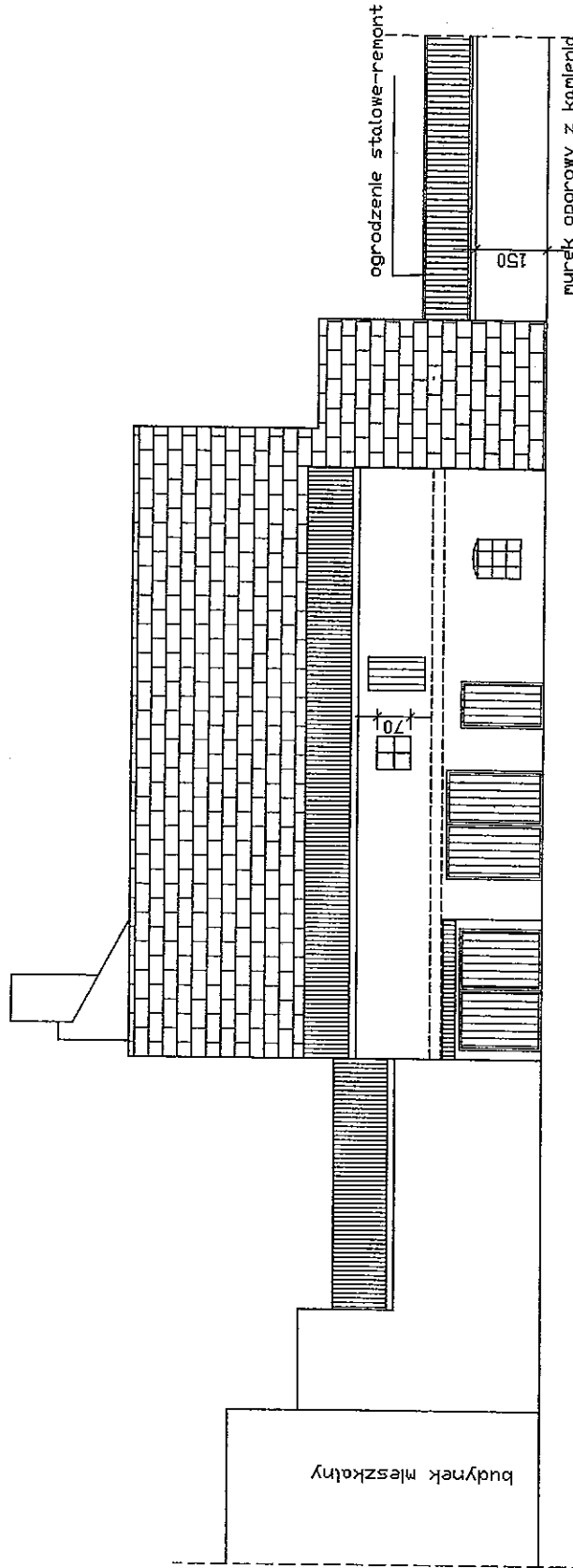
Pełekt i Budynki gospodarcze przeznaczone do rozbiórki Adres : 11-400 Ketrzyn, pomiedzy ul. Slowackiego i daszynskiego nr dz. 6-470/3/3, 6-474/1, 6-474/2, 6-474/3, 6-474/4, 6-473/3/1, 6-473/3/2, 6-470/3/3, 6-473/3/4, .	DATA 09.2008
Inwestor : Gmina Miejska Ketrzyn Opracowanie i PROJEKT BUDOWLANI inwentaryzacja	SKALA 1:150
Rysunek : Elewacje-inwentaryzacja Projektant : <i>[Signature]</i>	NR 33
mgr Inz. Halina <i>[Signature]</i> Ketrzyńska	

Stwierdzenie Powiatowe
 w Ketrzynie
 Plac Wolności 1
 11-400 Ketrzyn



Elewacje-przekroje-budynki gospodarcze-
 pomiędzy ul. Słowackiego i
 Daszyskiego-Inwentaryzacja
 skala 1:150

Obiekt : Budynki gospodarcze przeznaczone do rozbiórki Adres : 11-400 Ketrzyn, pomiędzy ul. Słowackiego i daszyskiego nr dz. 6-470/3/3, 6-474/1, 6-474/2, 6-474/3, 6-474/4, 6-473/3/1, 6-473/3/2, 6-470/3/3, 6-473/3/4, .	DATA 09.2008
Inwestor : Gmina Miejska Ketrzyn Pracownia : PROJEKT BUDOWLANY inwentaryzacja	SKALA 1:150
Rysunek : Elewacje-Inwentaryzacja Projektant mgr Inż. Halina RUCZYŃSKA	NR 34



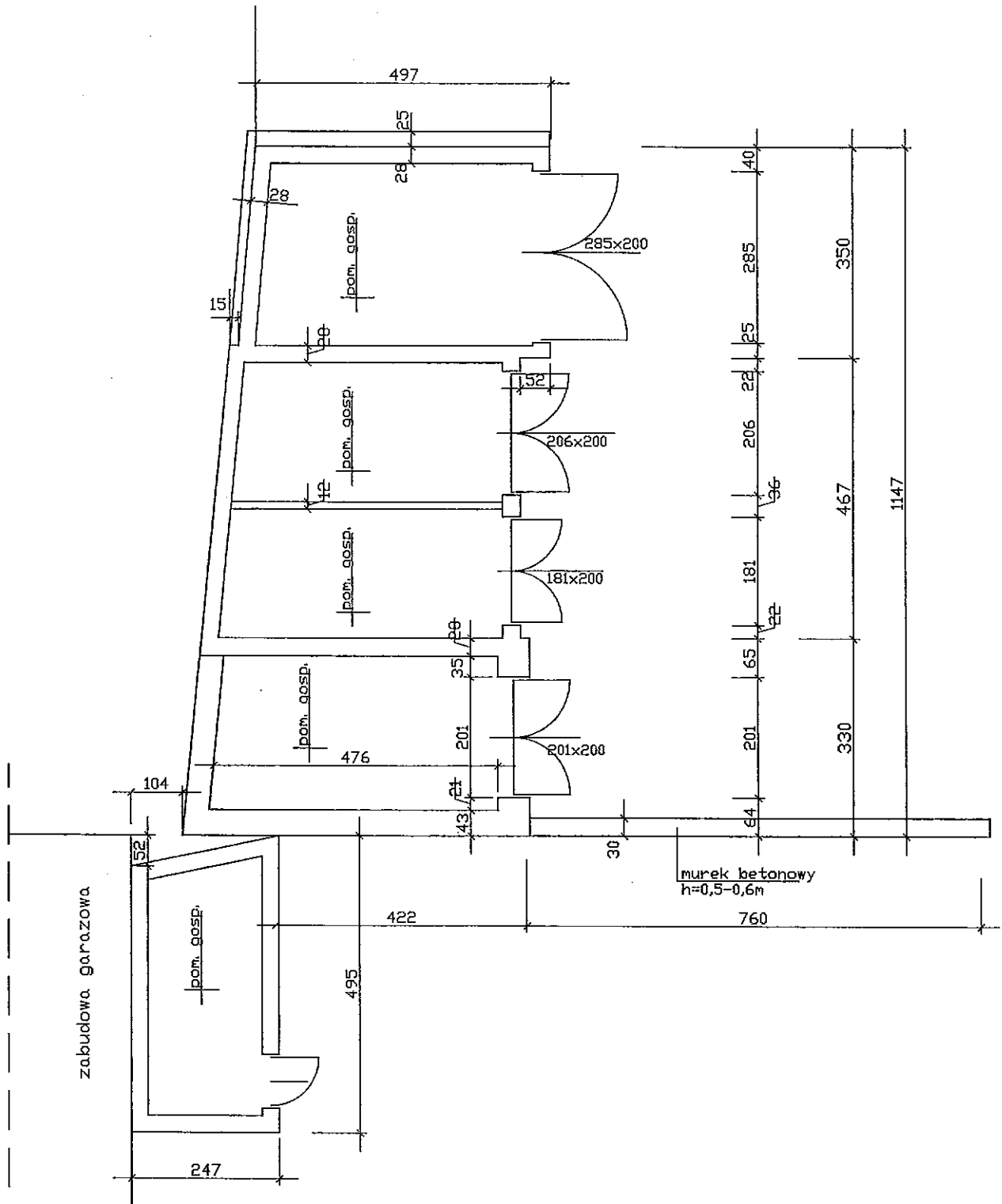
Starostwo Powiatowe
 Włocławek
 Plac Główny 1
 11-400 Włocławek

Elewacje-przekroje-budynki gospodarcze-
 pomiedzy ul. Słowackiego i Daszynskiego-inwentaryzacja
 skala 1:150

Dział : Budynki gospodarcze przeznaczone do rozbiórki Adres : 11-400 Ketrzyn, pomiedzy ul. Słowackiego i Daszynskiego nr dz. 6-470/313, 6-474J, 6-474E, 6-474B, 6-474A, 6-473/31I, 6-473/31E, 6-470/313, 6-473/31A, .	DATA 09.2008
Inwestor : Gmina Miejska Ketrzyn Opracowanie : PROJEKT BUDOWLANY inwentaryzacja Rysunek : Elewacje-inwentaryzacja Projektant	SKALA 1:150
mgr Inz. Halina Rusznarska	NR 35

Stwierdzenie Czynności
w Inwentaryzacji

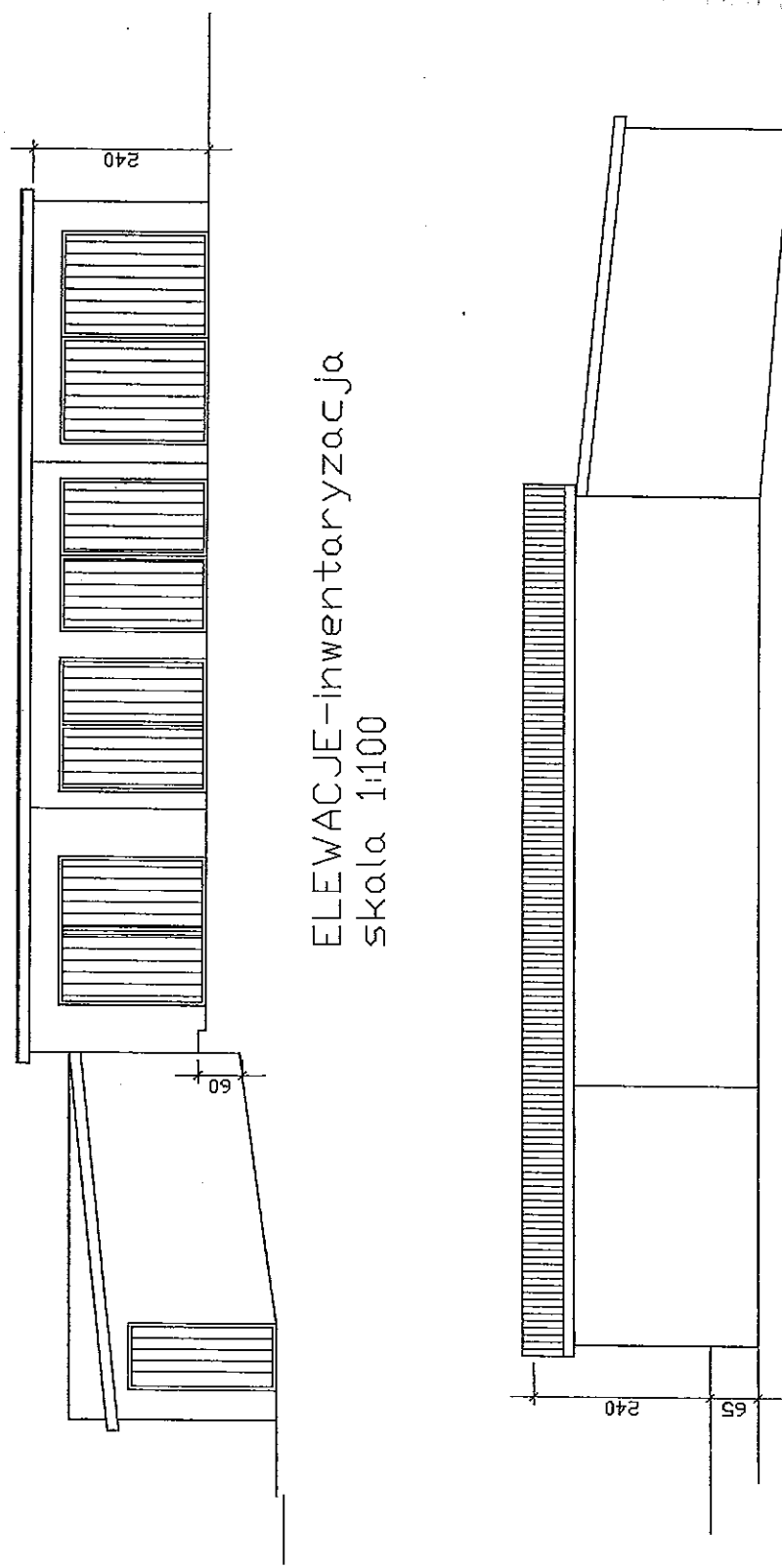
Rzut przyziemia-budynki gospodarczej (Inwentaryzacja
pomiedzy ul. Slowackiego i Daszynskiego (budynki
6-470/3;1 , 6-470/3;2, 6-471/2;4.)
skala 1:100



Obiekt : Budynki gospodarcze przeznaczone do rozbiórki Adres : 11-400 Ketrzyn, ul. Slowackiego i Daszynskiego nr dz. 6-470/3j1 , 6-470/3j2, 6-471/2j4.		DATA 09.2008
Inwestor : Gmina Mlejska Ketrzyn		SKALA 1:100
Opracowanie : PROJEKT BUDOWLANY inwentaryzacja		
Rysunek : Rzut przyziemia Inwentaryzacja		NR 3,6
Projektant ; mgr Inz. Halina Ruczyńska		

Projekt budowlany
 w 1 arkuszu
 Plan 01-01/01
 11-400 Ketrzyn

Rzut przyziemia-budynki gospodarcze-inwentaryzacja
 pomiędzy ul. Słowackiego i Daszyńskiego (budynki
 6-470/3j1 , 6-470/3j2, 6-471/2j4.)

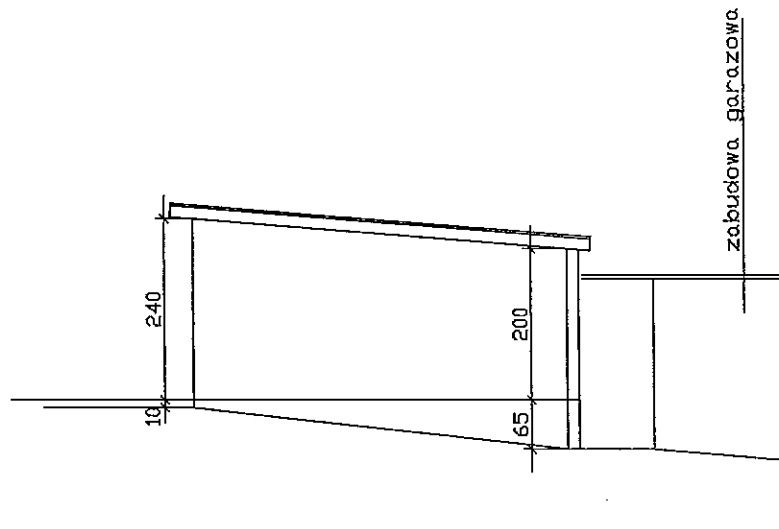


ELEWACJE-inwentaryzacja
 skala 1:100

Obiekt : Budynki gospodarcze przeznaczone do rozbiórki Adres : 11-400 Ketrzyn, ul. Słowackiego i Daszyńskiego nr dz. 6-470/3j1 , 6-470/3j2, 6-471/2j4.		DATA 09.2008
Inwestor : Gmina Miejska Ketrzyn		
Opracowanie : PROJEKT BUDOWLANY inwentaryzacja		SKALA 1:100
Rysunek : ELEWACJE- Inwentaryzacja		
Projektant mgr Inz. Halina Ruczyńska		NR 3.7

Urząd Gminy Kętrzyn
ul. Słowackiego 1
11-400 Kętrzyn

ELEWACJE-budynki gospodarcze-inwentaryzacja
pomiedzy ul. Słowackiego i Daszyńskiego (budynki
6-470/3j1 , 6-470/3j2, 6-471/2j4.)



Objekt : Budynki gospodarcze przeznaczone do rozbiórki		DATA
Adres : 11-400 Kętrzyn, ul. Słowackiego i Daszyńskiego nr dz. 6-470/3j1 , 6-470/3j2, 6-471/2j4.		09.2008
Inwestor : Gmina Miejska Kętrzyn		SKALA
Pracowanie : PROJEKT BUDOWLANY inwentaryzacja		1:100
Rysunek : Elewacje-Inwentaryzacja		NR 38
Projektant	<i>[Signature]</i>	
mgr Inz. Hanna Ruczyńska		